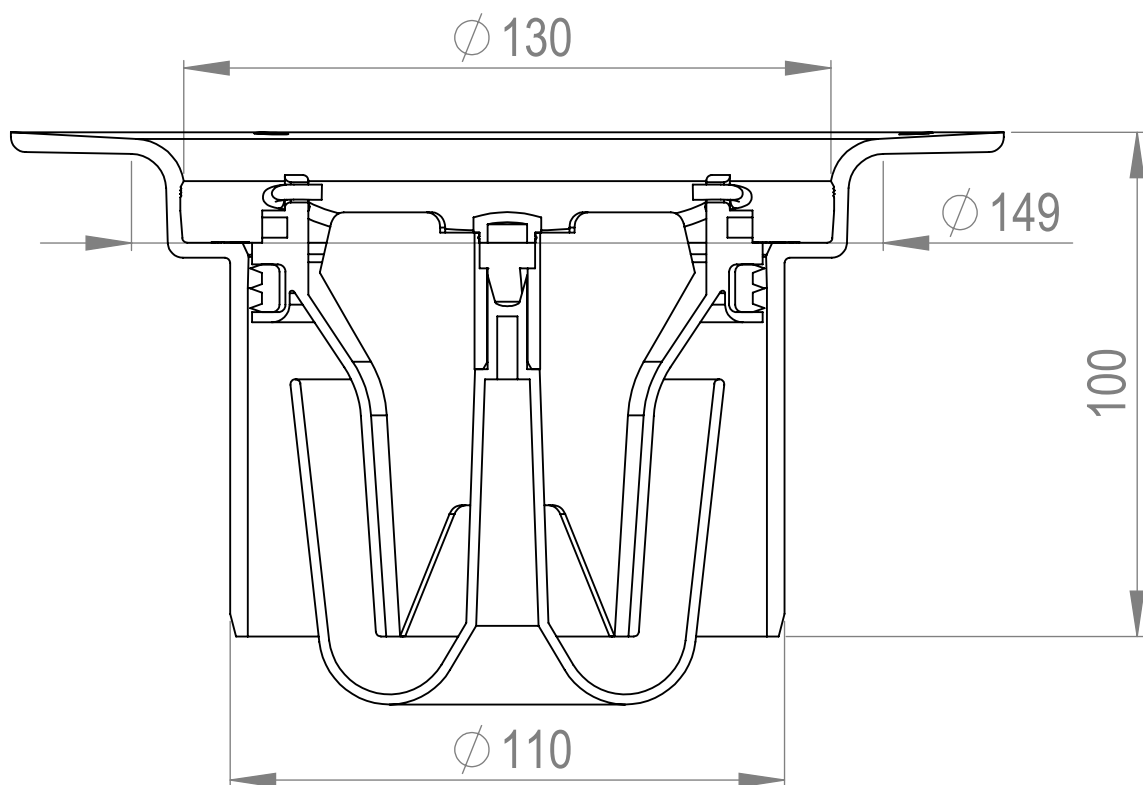



This document must not be copied without our written permission, and the contents thereof must not be imported to a third party nor be used for any unauthorized purpose. Contravention will be prosecuted. Purus AB



A-A (2 : 3)

Den här handling får ej utan vårt medgivande kopieras. Den får ej heller delgivas annan eller ejlast obehörigen användas. Överträdelse härav beivras med stöd av gällande lag. Purus AB

Annotation		A4		This drawing replace		Replaced by		Date	
-				-		-		-	
 Purus AB Södergatan 7 SE-275 31 SJÖBO, SWEDEN Ph. +46 41625700 Fax +46 41625720 www.purus.se		Scale	Page	General tolerance. ISO 2768-1	Weight (gram)	Volume (cm3)	Approved by	Date	
		1:1	1(1)	medel	292.00	294.59	-	-	
Material		Name		Surface treatment		Designer		Created date	
Sammanställning		Måttskiss, 7113538, Mini BRAGE 110		-		PPn		2009-06-18	
						Article no		Edition	
						Måttskiss, 7113538, Mini BRAGE 110		1	